



Thinking for you
Electrolux



EFU 361200 PI

.....	KK КІР ЖУҒЫШ МАШИНА	ҚОЛДАНУ ТУРАЛЫ НҰСҚАУЛАРЫ	2
.....	RU СТИРАЛЬНАЯ МАШИНА	ИНСТРУКЦИЯ ПО ЭКСПЛУАТАЦИИ	27

СОДЕРЖАНИЕ

1. СВЕДЕНИЯ ПО ТЕХНИКЕ БЕЗОПАСНОСТИ.....	28
2. УКАЗАНИЯ ПО БЕЗОПАСНОСТИ.....	29
3. ОПИСАНИЕ ИЗДЕЛИЯ.....	31
4. ПАНЕЛЬ УПРАВЛЕНИЯ.....	32
5. ПРОГРАММЫ.....	33
6. ПОКАЗАТЕЛИ ПОТРЕБЛЕНИЯ.....	36
7. РЕЖИМЫ.....	37
8. ПАРАМЕТРЫ.....	39
9. ПЕРЕД ПЕРВЫМ ИСПОЛЬЗОВАНИЕМ.....	40
10. ЕЖЕДНЕВНОЕ ИСПОЛЬЗОВАНИЕ.....	40
11. ПОЛЕЗНЫЕ СОВЕТЫ.....	44
12. УХОД И ОЧИСТКА.....	45
13. ПОИСК И УСТРАНЕНИЕ НЕИСПРАВНОСТЕЙ.....	50
14. ТЕХНИЧЕСКИЕ ДАННЫЕ.....	53

МЫ ДУМАЕМ О ВАС

Благодарим Вас за приобретение прибора Electrolux. Вы выбрали изделие, за которым стоят десятилетия профессионального опыта и инноваций. Уникальное и стильное, оно создавалось с заботой о Вас. Поэтому когда бы Вы ни воспользовались им, Вы можете быть уверены: результаты всегда будут превосходными.

Добро пожаловать в Electrolux!

На нашем веб-сайте Вы сможете:



Найти рекомендации по использованию изделий, руководства по эксплуатации, мастер устранения неисправностей, информацию о техническом обслуживании:

www.electrolux.com



Зарегистрировать свое изделие для улучшения обслуживания:

www.registerelectrolux.com



Приобрести дополнительные принадлежности, расходные материалы и фирменные запасные части для своего прибора:

www.electrolux.com/shop

ПОДДЕРЖКА ПОТРЕБИТЕЛЕЙ И СЕРВИСНОЕ ОБСЛУЖИВАНИЕ

Мы рекомендуем использовать оригинальные запчасти.

При обращении в сервис-центр следует иметь под рукой следующую информацию: модель, код изделия (PNC), серийный номер.

Данная информация находится на табличке с техническими данными.

 **Внимание / Важные сведения по технике безопасности.**

 **Общая информация и рекомендации**

 **Информация по охране окружающей среды**

Право на изменения сохраняется.

1. ⚠ СВЕДЕНИЯ ПО ТЕХНИКЕ БЕЗОПАСНОСТИ

Перед установкой и эксплуатацией прибора внимательно ознакомьтесь с приложенным руководством. Производитель не несет ответственность за травмы и повреждения, полученные/вызванные неправильной установкой и эксплуатацией. Позаботьтесь о том, чтобы данное руководство было у Вас под рукой на протяжении всего срока службы прибора.

1.1 Безопасность детей и лиц с ограниченными возможностями

- Данный прибор может эксплуатироваться детьми старше 8 лет и лицами с ограниченными физическими, сенсорными или умственными способностями и с недостаточным опытом или знаниями только при условии нахождения под присмотром лица, отвечающего за их безопасность, или после получения соответствующих инструкций, позволяющих им безопасно эксплуатировать электроприбор и дающих им представление об опасности, сопряженной с его эксплуатацией.
- Не позволяйте детям играть с прибором.
- Храните все упаковочные материалы вне досягаемости детей.
- Храните все средства для стирки вне досягаемости детей.
- Не подпускайте детей и домашних животных к прибору, когда его дверца открыта.
- Очистка и доступное пользователю техническое обслуживание не должно производиться детьми без присмотра.

1.2 Общие правила техники безопасности

- Не изменяйте параметры данного прибора.

- Соблюдайте максимально допустимую загрузку в 6 кг (см. Главу «Таблица программ»).
- Рабочее давление воды (минимальное и максимальное) должно находиться в пределах 0,5 бар (0,05 МПа) и 8 бар (0,8 МПа).
- Вентиляционные отверстия в днище (если они предусмотрены конструкцией) не должны перекрываться ковровым покрытием.
- При подключении прибора к водопроводу должны использоваться новые поставляемые с ним комплекты шлангов. Использовать старые комплекты шлангов нельзя.
- В случае повреждения шнура питания во избежание несчастного случая он должен быть заменен изготовителем, авторизованным сервисным центром или специалистом с равнозначной квалификацией.
- Перед выполнением операций по чистке и уходу выключите прибор и извлеките вилку сетевого шнура из розетки.
- Не используйте для очистки прибора подаваемую под давлением воду или пар.
- Протирайте прибор мягкой влажной тряпкой. Используйте только нейтральные моющие средства. Не используйте абразивные средства, царапающие губки, растворители или металлические предметы.

2. УКАЗАНИЯ ПО БЕЗОПАСНОСТИ

2.1 Установка

- Удалите всю упаковку и вывинтите транспортировочные болты.
- Сохраните транспортировочные болты. Перед следующим перемещением прибора Вам будет необходимо заблокировать барабан.
- Прибор имеет большой вес: не забывайте о мерах предосторожности при его перемещении. Обязательно используйте защитные перчатки.
- Не устанавливайте и не подключайте прибор, если он имеет повреждения.
- Следуйте приложенным к прибору инструкциям по его установке.
- Не устанавливайте и не эксплуатируйте прибор в помещениях с температурой ниже 0°С или в местах, где он может

оказаться под действием атмосферных условий.

- Убедитесь, что пол на месте установки прибора ровный, прочный, чистый и не боится нагрева.
- Не устанавливайте прибор там, где его дверцу будет невозможно полностью открыть.
- Убедитесь, что между днищем прибора и полом имеется достаточная вентиляция.
- Для обеспечения необходимого пространства между прибором и ковровым покрытием отрегулируйте высоту ножек прибора.
- Не устанавливайте прибор там, где его дверцу будет невозможно полностью открыть.

2.2 Подключение к электросети

- Прибор должен быть заземлен.
- Включайте прибор только в установленную надлежащим образом электророзетку с защитным контактом.
- Убедитесь, что параметры электропитания, указанные на табличке с техническими данными, соответствуют параметрам электросети. В противном случае вызовите электрика.
- Не пользуйтесь тройниками и удлинителями.
- Следите за тем, чтобы не повредить вилку и сетевой кабель. В случае необходимости замены сетевого шнура она должна быть выполнена нашим авторизованным сервисным центром.
- Вставляйте вилку сетевого кабеля в розетку только во конце установки прибора. Убедитесь, что после установки имеется доступ к вилке.
- Не беритесь за кабель электропитания или за его вилку мокрыми руками.
- Для отключения прибора от электросети не тяните за кабель электропитания. Всегда беритесь за саму вилку.
- Только для Великобритании и Ирландии: Прибор оснащен вилкой,

расчитанной на ток 13 А. При замене предохранителя в вилке электропитания следует использовать предохранитель 13 А ASTA (BS 1362).

- Данный прибор соответствует директивам Е.Е.С.

2.3 Подключение к водопроводу

- Следите за тем, чтобы не повредить шланги для воды.
- Перед подключением прибора к новым или давно не использовавшимся трубам дайте воде стечь, пока она не станет чистой.
- Перед первым использованием прибора убедитесь в отсутствии протечек.

2.4 Эксплуатация



ВНИМАНИЕ!

Существует риск травмы, поражения электрическим током, пожара, получения ожогов или повреждения прибора.

- Используйте прибор только в жилых помещениях.
- Следуйте правилам по безопасному обращению, приведенным на упаковке моющего средства.
- Не кладите на прибор, рядом с ним или внутри него легковоспламеняющиеся материалы или изделия, пропитанные легковоспламеняющимися веществами.
- Удостоверьтесь, что из белья извлечены все металлические предметы.
- Не помещайте под прибор контейнер для сбора воды на случай возможной ее протечки. Чтобы узнать, какие дополнительные принадлежности могут использоваться с Вашим прибором, обратитесь в авторизованный сервисный центр.

- Не прикасайтесь к стеклянной части дверцы во время работы программы. Дверца может быть горячей.

2.5 Утилизация



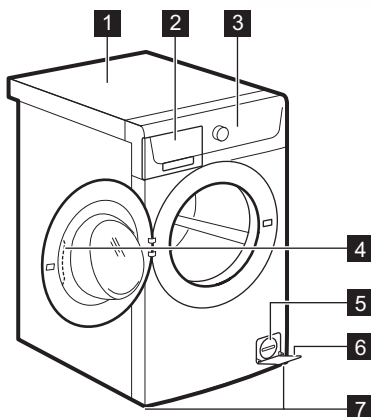
ВНИМАНИЕ!

Существует опасность травмы или удушья.

- Отключите прибор от электросети.
- Отрежьте и утилизируйте кабель электропитания.
- Удалите защелку дверцы, чтобы предотвратить риск ее запираания при попадании внутрь прибора детей и домашних животных.

3. ОПИСАНИЕ ИЗДЕЛИЯ

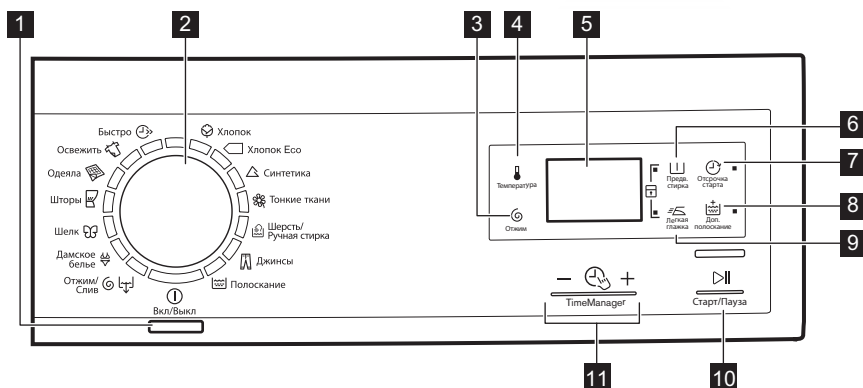
3.1 Обзор прибора



- 1 Верхняя панель
- 2 Дозатор моющего средства
- 3 Панель управления
- 4 Рукоятка дверцы
- 5 Фильтр сливного насоса
- 6 Табличка с техническими данными
- 7 Ножки для выравнивания прибора

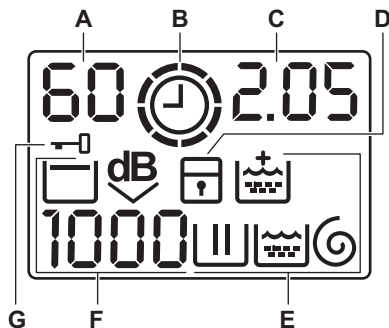
4. ПАНЕЛЬ УПРАВЛЕНИЯ

4.1 Описание панели управления



- 1 Кнопка «Вкл/Выкл» (ВКЛ/ВЫКЛ)
- 2 Селектор программ
- 3 Сенсорное поле для снижения скорости отжима (Отжим)
- 4 Сенсорное поле для температуры (Температура)
- 5 Дисплей
- 6 Сенсорное поле для предварительной стирки (Предв. стирка)
- 7 Сенсорное поле для отсрочки пуска (Отсрочка старта)
- 8 Сенсорное поле для дополнительного полоскания (Доп. полоскание)
- 9 Сенсорное поле для легкой глажки (Легкая глажка)
- 10 Сенсорное поле «Пуск/Пауза» (Старт/Пауза)
- 11 Сенсорные поля Менеджера времени (Time Manager)

4.2 Дисплей


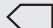













- A)** Область температуры:
- 88: Индикатор температуры
 - : Индикатор холодной воды
- B)** ⌚: Индикатор Менеджера времени.
- C)** Область отображения времени:
- 1.25: продолжительность программы
 - 2h: отсрочка пуска
 - E20: коды ошибок
 - Egg: сообщение об ошибке
 - 0: работа программы завершена.
- D)** 🚪: индикатор функции «Защита от детей».
- E)** Индикаторы стирки:
- ☰: этап стирки
 - ☰: этап полоскания
 - ⌚: этап отжима
 - ⊕: постоянная функция дополнительного полоскания.
- F)** Область отжима:
- 1888: индикатор скорости отжима
 - : индикатор стирки без отжима
 - ☐: индикатор остановки полоскания
 - dB: индикатор сверхтихого режима.
- G)** 🚪: индикатор блокирования дверцы

5. ПРОГРАММЫ

5.1 Таблица программ

Программа	Максимальная загрузка	Описание программы (Тип загрузки и степень загрязненности)
Диапазон температур	Максимальная скорость отжима	
Программы стирки		

Программа Диапазон температур	Максимальная загрузка Максимальная скорость отжима	Описание программы (Тип загрузки и степень загрязненности)
 Хлопок 90°C – Холодная стирка	6 кг 1200 об/мин	Белый и цветной хлопок. Обычное и легкое загрязнение.
 Хлопок Eco ¹⁾ 60°C – 40°C	6 кг 1200 об/мин	Белый и нелиняющий цветной хлопок. Обычная загрязненность. Энергопотребление при этом уменьшается, а продолжительность программы стирки увеличивается.
 Синтетика 60°C – Холодная стирка	3 кг 1200 об/мин	Изделия из синтетических или смесовых тканей. Обычная загрязненность.
 Тонкие ткани 40°C – Холодная стирка	3 кг 1200 об/мин	Деликатные ткани, например, из акрила, вискозы и полиэстра. Обычная загрязненность.
 Шерсть/Ручная стирка 40°C – Холодная стирка	1 кг 1200 об/мин	Для шерстяных изделий, пригодных для машинной стирки, а также для шерстяных изделий, подлежащих ручной стирке, и изделий из деликатных тканей, имеющих на этикетке символ «Ручная стирка». ²⁾
 Джинсы 60°C – Холодная стирка	6 кг 1200 об/мин	Джинсовые и вязаные изделия. Также изделия темных цветов.
 Полоскание	6 кг 1200 об/мин	Полоскание и отжим белья. Все ткани.
 Отжим/Слив ³⁾	6 кг 1200 об/мин	Отжим белья и слива воды из барабана. Все ткани.

Программа Диапазон температур	Максимальная загрузка Максимальная скорость отжима	Описание программы (Тип загрузки и степень загрязненности)
 Дамское белье 40°C – Холодная стирка	1 кг 800 об/мин	Особая программа, предназначенная для стирки вещей из тканей, требующих очень бережного обращения, например, женского белья, бюстгалтеров и другого нижнего белья.
 Шелк 30°C	1 кг 800 об/мин	Особая программа для шелковых и смесовых синтетических тканей .
 Шторы 40°C – Холодная стирка	1 кг 800 об/мин	Особая программа для штор . Этап предварительной стирки включается автоматически. 4)
 Одеяла 60°C – 30°C	2 кг 800 об/мин	Специальная программа для стирки одного одеяла из синтетики, стеганого или пухового одеяла, покрывала и т.д.
 Освежить 30°C	2 кг 800 об/мин	Синтетические изделия и вещи, требующие бережного обращения . Вещи с незначительной степенью загрязнения и вещи, которые требуется освежить.
 Быстро 30°C	1 кг 800 об/мин	Изделия из синтетических и смесовых тканей . Легкое загрязнение и стирка одежды, которую требуется только освежить.

1) Энергосберегающая программа для хлопка. Программа с температурой 60°C и загрузкой 6 кг является эталонной программой для расчета данных, указанных на табличке энергопотребления в соответствии со стандартом ЕЕС 92/75. Выбор этой программы обеспечивает хорошие результаты стирки и уменьшает потребление электроэнергии. Продолжительность программы стирки при этом увеличивается.

2) В ходе этого цикла барабан медленно вращается, обеспечивая щадящую стирку. Может показаться, что барабан не вращается или вращается ненадлежащим образом. Такое поведение является для прибором нормальным.

3) Задайте скорость отжима. Удостоверьтесь, что она соответствует типу белья. При выборе параметра «Без отжима» доступен только этап слива.

4) Для того, чтобы просто прополоскать вещи, не добавляйте моющие средства на этапе предварительной стирки.

Совместимость программных функций

Программа								
Хлопок	■	■	■	■	■	■	■	■

Программа								
Хлопок Есо	■	■	■		■	■		■
Синтетика	■	■	■	■	■	■	■	■
Тонкие ткани	■	■	■	■	■	■		■
Шерсть/Ручная стирка	■	■	■	■		■		
Джинсы	■	■	■		■	■		■
Полоскание	■	■	■			■		■
Отжим/Слив ¹⁾	■	■				■		
Дамское белье	■	■	■	■		■		
Шелк	■	■				■		
Шторы	■	■	■			■		■
Одеяла	■					■		
Освежить	■	■				■		
Быстро	■	■				■		

1) Задайте скорость отжима. Удостоверьтесь, что она соответствует типу белья. При выборе параметра «Без отжима» доступен только этап слива.

5.2 Woolmark Apparel Care - Синий



Компания Вулмарк (Woolmark) одобрила применение используемой в

данной машине программы стирки шерстяных изделий с этикеткой «ручная стирка» при условии выполнения стирки в соответствии с указаниями производителя данной стиральной машины. Следуйте указаниям по сушке изделия, приведенным на его этикетке, а также другим инструкциям по уходу за бельем. M1459

Символ Woolmark является сертификационным товарным знаком в Великобритании, Ирландии, Гонконге и Индии.

6. ПОКАЗАТЕЛИ ПОТРЕБЛЕНИЯ



Приведенные в таблице данные являются ориентировочными. Они могут меняться в зависимости от количества и типа белья, температуры воды и окружающей температуры.



При запуске программы на дисплее отображается продолжительность программы с учетом максимальной загрузки. В ходе этапа стирки продолжительность программы вычисляется автоматически; она может значительно уменьшиться, если загрузка ниже максимальной (например, для программы Хлопок 60°C при максимальной загрузке в 6 кг продолжительность программы превышает 2 часа, в то время как при фактической загрузке в 1 кг продолжительность программы не превысит одного часа). В то время как прибор вычисляет фактическую продолжительность программы, на дисплее мигает точка.

Программы	Загрузка (кг)	Потребление электроэнергии (кВт·ч)	Потребление воды (в литрах)	Приблизительная продолжительность программы (в минутах)
Хлопок 60°C	6	1.26	60	183
«Энергосберегающая программа для хлопка» при 60°C ¹⁾	6	0.769	46	202
Хлопок 40°C	6	0.83	60	165
Синтетика 40°C	3	0.63	55	119
Деликатные ткани, 40°C	3	0.50	45	49
Шерсть / Ручная стирка 30°C	1	0.45	59	69

¹⁾ «Энергосберегающая программа для хлопка» при 60°C и загрузке 6 кг является эталонной программой для расчета данных, указанных на табличке энергопотребления в соответствии со стандартом ЕЕС 92/75.

В отключенном состоянии (Вт)	При оставлении во включенном состоянии (Вт)
0,48	0,48

Информация, приведенная в таблице выше, соответствует постановлению еврокомиссии ЕС 1015/2010 введении в действие директивы 2009/125/ЕС.

7. РЕЖИМЫ

7.1 Температура

Используйте эту функцию для изменения температуры по умолчанию.

Индикатор — — = холодная вода.

На дисплее отобразится текущая температура.

7.2 Отжим

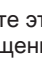
С помощью этой функции можно уменьшить скорость отжима по умолчанию.

На дисплее отобразится индикатор заданной скорости.

Дополнительные функции отжима: Без отжима

- Используйте эту функцию для пропуска всех фаз отжима.
- Используйте для очень деликатных тканей.
- Для некоторых программ стирки на этапе полоскания используется больший объем воды.
- На дисплее отображается индикатор — — —.


Остановка с водой в баке

- Используйте эту функцию для предотвращения образования складок на белье.
- Программа стирки останавливается с водой в барабане. Барабан регулярно совершает вращения для предотвращения образования складок на белье.
- Дверца остается заблокированной. Чтобы открыть дверцу, необходимо слить воду.
- На дисплее отображается индикатор .



Для слива воды см. Главу «По окончании программы».

Очень тихая

- Используйте эту функцию, чтобы пропустить все фазы отжима и выполнить бесшумную стирку.
- Для некоторых программ стирки на этапе полоскания используется больший объем воды.
- Программа стирки останавливается с водой в барабане. Барабан регулярно совершает вращения для предотвращения образования складок на белье.
- Дверца остается заблокированной. Чтобы открыть дверцу, необходимо слить воду.
- На дисплее отображается индикатор .



Для слива воды см. Главу «По окончании программы».

7.3 Предв. стирка

С помощью этой функции можно добавить в программу стирки фазу предварительной стирки.

Рекомендуется использовать данную функцию для стирки сильнозагрязненного белья.

При использовании этой функции продолжительность программы увеличивается.

Загорится соответствующий индикатор.

7.4 Отсрочка старта

С помощью этой функции можно отложить запуск программы на период от 30 минут до 20 часов.

На дисплее отображается соответствующий индикатор.

7.5 Доп. полоскание

С помощью этой функции можно добавить в программу стирки фазу дополнительного полоскания.

Используйте данную функцию в случае аллергии на средства для стирки или, если вода в вашем регионе отличается мягкостью.

Загорится соответствующий индикатор.

7.6 Легкая глажка

Прибор тщательно стирает и отжимает белье для предотвращения образования складок.

Прибор уменьшает скорость отжима, использует больше воды и адаптирует продолжительность программы к типу белья.

Загорится соответствующий индикатор.

7.7 Менеджер времени +

При выборе программы стирки на дисплее отображается ее продолжительность по умолчанию.

Нажмите или , чтобы уменьшить или увеличить продолжительность программы.

Менеджер времени может использоваться только с программами в таблице.

Индика тор						
2)	■	■			■	
	■	■	■		■	■
	■	■			■	
	■	■	■	■	■	■
	■	■			■	
	■3)	■3)	■		■3)	■

Индика тор						
	■	■			■	
4)	■	■	■3)	■3)	■	■3)

- 1) Если имеется в наличии.
- 2) Самая быстрая: для освежения белья.
- 3) Продолжительность программы по умолчанию.
- 4) Наиболее длительная: постепенное увеличение продолжительности программы уменьшает энергопотребление. Оптимизирование этапа нагрева бережет электроэнергию, а увеличение продолжительности работы обеспечивает идентичные результаты стирки (особенно в случае обычного загрязнения).

8. ПАРАМЕТРЫ

8.1 Защита от детей

С помощью этой функции можно заблокировать панель управления от детей.

- Чтобы **включить/выключить** эту функцию, одновременно нажмите и удерживайте и до тех пор, пока **не загорится/отключится** индикатор .

Можно включить эту функцию:

- После нажатия : селектор программ и функций блокируются.
- До нажатия кнопки : в этом случае прибор будет нельзя запустить.

8.2 Постоянное дополнительное полоскание

С помощью этой функции можно включить постоянное дополнительное

полоскание при установке новой программы.

- Чтобы **включить/выключить** эту функцию, одновременно нажмите и удерживайте и до тех пор, пока **не загорится/отключится** индикатор .

8.3 Звуковая сигнализация

Звуковые сигналы подаются в следующих случаях:

- Работа программы завершена.
 - В случае неисправности прибора.
- Чтобы **включить/отключить** звуковые сигналы, нажимайте и одновременно - в течение 6 секунд.



При обнаружении неисправности звуковые сигналы будут подаваться даже в случае их отключения.

9. ПЕРЕД ПЕРВЫМ ИСПОЛЬЗОВАНИЕМ

1. Залейте 2 литра воды в отсек мощного средства для этапа стирки.
При этом активируется система слива.
2. Поместите небольшое количество мощного средства в отсек для этапа стирки.
3. Не загружая в прибор одежды, выберите и запустите программу

для стирки изделий из хлопка на максимальной температуре. Эта процедура удалит из барабана и бака любые загрязнения.

10. ЕЖЕДНЕВНОЕ ИСПОЛЬЗОВАНИЕ

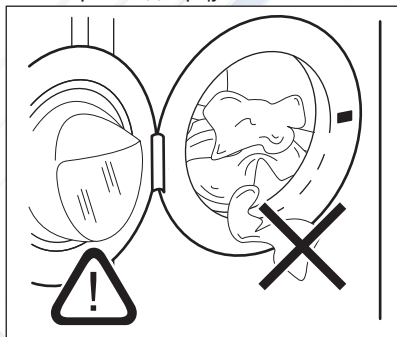


ВНИМАНИЕ!

См. Главы, содержащие Сведения по технике безопасности.

10.1 Загрузка белья

1. Откройте дверцу прибора.
2. Поместите белье в барабан по одной вещи за раз.
3. Перед загрузкой встряхните каждое загружаемое изделие.
Не превышайте норму загрузки при укладке белья в барабан.
4. Закройте дверцу.

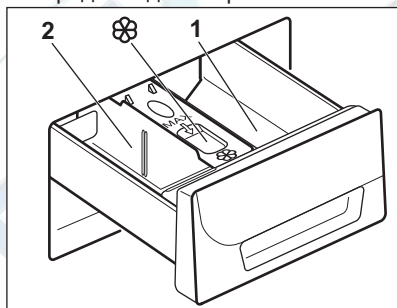


ОСТОРОЖНО!

Убедитесь, что белье не зажато между уплотнением и дверцей. Это может привести к протечке или повреждению белья.

10.2 Добавление средства для стирки и добавок

1. Отмерьте количество средства для стирки и кондиционера для ткани.
2. Осторожно закройте отсек средства для стирки.



10.3 Отделения дозатора моющих средств



ОСТОРОЖНО!

Используйте только моющие средства для стиральных машин.



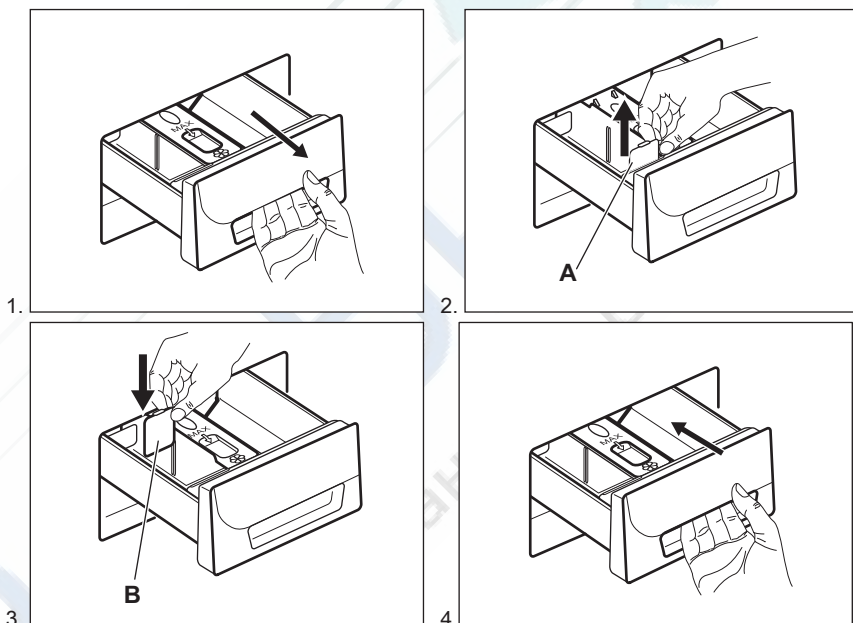
Всегда следуйте инструкциям, приведенным на упаковке средств для стирки.

- 1 Отделение для средств, используемых на этапах предварительной стирки и замачивания (если это предусмотрено). Добавьте средство для предварительной стирки и замачивания до пуска программы.
- 2 Отсек средства для стирки, используемого на этапе стирки. При использовании жидкого средства для стирки добавьте его в дозатор непосредственно перед пуском программы.



Отделение для жидких добавок (кондиционера для тканей, средства для подкрахмаливания). Добавьте соответствующий продукт в дозатор до пуска программы.

10.4 Жидкое или порошковое средство для стирки.




- Положение **A** для стирального порошка (заводская настройка).
- Положение **B** для жидкого средства для стирки.



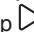
При использовании жидкого средства для стирки:

- Не используйте гелеобразные или густые жидкие средства для стирки.
- Не превышайте максимальный уровень жидкого средства для стирки.
- Не используйте этап предварительной стирки.
- Не используйте функцию отсрочки пуска.


10.5 Включение прибора

Нажмите кнопку  для включения или отключения прибора. При включении прибора выдается звуковой сигнал.

10.6 Выбор программы




1. Выберите программу стирки, повернув селектор программ:
 - При этом загорится индикатор соответствующей программы.
 - Индикатор  замигает.
 - На дисплее отобразится уровень Менеджера времени, продолжительность программы и индикаторы этапов программы.
2. В случае необходимости измените температуру, скорость отжима, продолжительность цикла или включите доступные функции. При включении функции загорается ее индикатор.



При ошибочной установке на дисплее отобразится сообщение .

10.7 Запуск программы без отсрочки пуска

Нажмите на .


- Индикатор  перестает мигать и включается.
- Индикатор  начнет мигать на дисплее.
- Программа запускается, дверца блокируется, на дисплее появляется индикатор .
- В ходе набора прибором воды на короткое время может включиться сливной насос.



Примерно через 15 минут после запуска программы:

- Прибор автоматически регулирует продолжительность программы в соответствии с объемом белья.
- На дисплее отобразится новое значение.

10.8 Запуск программы с отсрочкой пуска


1. Нажимайте , пока на дисплее не отобразится нужное значение задержки.





Соответствующий индикатор загорается на дисплее.

2. Нажмите на :

- Прибор начнет обратный отсчет времени.
- После завершения обратного отсчета произойдет автоматический запуск программы.


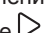


Можно отменить или изменить значение отсрочки до нажатия на . Для отмены отсрочки пуска:


- Нажмите , чтобы перевести прибор в режим паузы.
- Нажимайте на  до тех пор, пока на дисплее не появится .
- Вновь нажмите  для немедленного запуска программы.

10.9 Прерывание программы и изменение выбранных функций

Ряд функций можно изменить до того, как они будут запущены.

1. Нажмите на . Замигает индикатор.
2. Внесите изменения в функции.
3. Вновь нажмите . Выполнение программы будет продолжено.


10.10 Отмена выполняющейся программы



1. Нажмите кнопку  на несколько секунд, чтобы отменить программу и отключить прибор.
2. Чтобы включить прибор, еще раз нажмите ту же кнопку. Теперь можно выбрать новую программу стирки.




Перед запуском новой программы прибор может произвести слив воды. В этом случае убедитесь, что средство для стирки все еще находится в дозаторе моющих средств; в противном случае добавьте средство для стирки.


10.11 Открывание двери при работе функции отсрочки пуска

В случае использования отсрочки пуска дверца прибора блокируется, а на дисплее отображается индикатор .

1. Нажмите на , чтобы перевести прибор в режим паузы.
2. Дождитесь отключения индикатора блокировки дверцы .
3. Откройте дверцу.
4. Закройте дверцу.

Вновь нажмите на . Продолжится работа функции отсрочки пуска.


10.12 Открывание дверцы в ходе выполнения программы

В ходе работы программы дверца прибора блокируется, а на дисплее отображается индикатор .







ОСТОРОЖНО!


Если температура или уровень воды в барабане слишком высоки, дверцу нельзя будет открыть.

1. Нажмите кнопку  на несколько секунд, чтобы отключить прибор.
2. Подождите несколько минут, а затем осторожно откройте дверцу.
3. Закройте дверцу прибора.
4. Снова задайте программу.



10.13 По окончании программы

- Прибор автоматически завершит работу.
- Будет выдан звуковой сигнал (если он включен).
- На дисплее высвечивается .
- Индикатор  гаснет.
- Индикатор блокировки дверцы  гаснет.
- Дверцу можно открыть.
- Выньте белье из прибора. Убедитесь, что барабан пуст.
- Закройте водопроводный вентиль.
- Нажмите кнопку  на несколько секунд, чтобы отключить прибор.
- Оставьте дверцу приоткрытой для предотвращения образования плесени и неприятных запахов.


Программа стирки завершена, но в барабане осталась вода.

- Барабан регулярно совершает вращения для предотвращения образования складок на белье;
- Включен индикатор дверцы .
- Дверца остается заблокированной.
- Чтобы открыть дверцу, необходимо слить воду.

Для слива воды:

1. Нажмите на . Прибор произведет слив воды и отжим.
2. Для того, чтобы прибор произвел только слив, выберите . При

необходимости понизьте скорость отжима.

3. По окончании программы индикатор блокировки дверцы погаснет, дверцу можно будет открыть.
4. Нажмите кнопку  на несколько секунд, чтобы отключить прибор.






Прибор автоматически произведет слив воды и отжим приблизительно через 18 часов (за исключением программ стирки шерстяных изделий).

10.14 Функция АВТОМАТИЧЕСКИЙ переход в режим ожидания

Функция АВТОМАТИЧЕСКИЙ переход в режим ожидания автоматически

выключает прибор для снижения потребления электроэнергии, если:

- Прибор не используется в течение 5 минут перед нажатием . Нажмите на кнопку , чтобы включить прибор вновь.
- Спустя пять минут после окончания программы стирки.

Нажмите на кнопку , чтобы включить прибор вновь. На дисплее отображается конец последней заданной программы. Для выбора новой программы стирки поверните селектор программ.

11. ПОЛЕЗНЫЕ СОВЕТЫ



ВНИМАНИЕ!

См. Главы, содержащие сведения по технике безопасности.

11.1 Загрузка белья

- Разделите белье на: белое белье, цветное белье, синтетику, тонкое деликатное белье и изделия из шерсти.
- Следуйте инструкциям, приведенным на ярлыках вещей с информацией по уходу за ними.
- Не стирайте одновременно белое и цветное белье.
- Некоторые цветные вещи могут обесцвечиваться при первой стирке. Рекомендуется стирать их отдельно при первой стирке.
- Застегните наволочки, закройте молнии, зацепите крючки, защелкните кнопки. Завяжите ремешки.
- Выньте из карманов все их содержимое и расправьте вещи.

- Выверните многослойные изделия, изделия из шерсти и вещи с аппликациями.
- Выведите стойкие пятна.
- При помощи специального средства для стирки отстирайте сильно загрязненные места.
- Соблюдайте осторожность при обращении с занавесками. Удалите крючки или поместите занавески в мешок для стирки или наволочку.
- Не стирайте в приборе белье с необработанными краями или с разрезами. Помещайте небольшие вещи и деликатные вещи (например, бюстгалтеры с косточками, ремни, колготки и т.д.) в мешок для стирки.
- При крайне малой загрузке на этапе отжима возможен дисбаланс. В этом случае вручную распределите вещи в барабане и снова запустите этап отжима.

11.2 Стойкие пятна

Вода и средство для стирки могут не справиться с некоторыми пятнами.

Такие загрязнения рекомендуется удалять до загрузки одежды в прибор.

В продаже имеются специализированные средства для выведения пятен. Используйте пятновыводители, подходящие к конкретному типу пятен и ткани.

11.3 Средства для стирки и добавки

- Используйте только средства для стирки и добавки, предназначенные специально для стиральных машин:
 - стиральные порошки для всех типов тканей,
 - стиральные порошки для изделий из деликатных тканей (макс. температура 40°C) и шерсти,
 - жидкие моющие средства, предпочтительные для низкотемпературных программ стирки (макс. температура 60°C) для всех типов тканей или специально предназначенные для стирки только шерстяных изделий.
- Не смешивайте разные средства для стирки.
- В целях сохранения окружающей среды не используйте средства для стирки в количествах, превышающих необходимые.
- Следуйте инструкциям, приведенным на упаковке данных средств.
- Выбирайте средства, подходящие для типа и цвета конкретной ткани, температуры программы стирки и уровня загрязненности.
- Если в приборе отсутствует дозатор средства для стирки с

заслонкой, добавляйте жидкие средства для стирки при помощи дозирующего шарика (поставляемого производителем средства для стирки).

11.4 Рекомендации по экологичному использованию

- при стирке белья обычной загрязненности выбирайте программу стирки, не включающую цикл предварительной стирки;
- всегда запускайте программу стирки при максимальной загрузке белья;
- при необходимости используйте пятновыводитель и выбирайте программу с более низкой температурой стирки;
- для того, чтобы правильно выбрать нужное количество средства для стирки, узнайте, какова жесткость воды в Вашей водопроводной сети.

11.5 Жесткость воды

Если вода в Вашем регионе имеет высокую или среднюю жесткость, рекомендуется использовать предназначенные для стиральных машин смягчители для воды. В регионах, где вода имеет низкую жесткость, использование смягчителя для воды не требуется.

Чтобы узнать уровень жесткости воды в Вашем регионе обратитесь местную службу контроля водоснабжения.

Используйте нужное количество смягчителя воды. Следуйте инструкциям, приведенным на упаковке данных средств.

12. УХОД И ОЧИСТКА



ВНИМАНИЕ!

См. Главы, содержащие Сведения по технике безопасности.

12.1 Очистка наружных поверхностей

Для очистки прибора используйте только теплую воду с мылом. Насухо вытрите все поверхности.

**ОСТОРОЖНО!**

Не используйте составы на основе спирта, растворителей или химических веществ.

12.2 Удаление накипи

Если вода в Вашем регионе имеет высокую или среднюю жесткость, рекомендуется использовать предназначенные для стиральных машин средства для удаления накипи.

Регулярно проверяйте состояние барабана, во избежание образования накипи и частичек ржавчины.

Для удаления частиц ржавчины используйте только специальные средства для стиральной машины. Данную операцию следует производить отдельно от стирки белья.

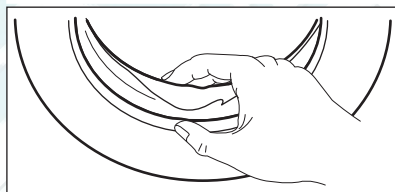


Всегда следуйте инструкциям, приведенным на упаковке данных средств.

12.3 «Профилактическая стирка»

При использовании программ стирки при низкой температуре в барабане могут задерживаться остатки средства для стирки. Регулярно проводите профилактическую стирку. Для этого:

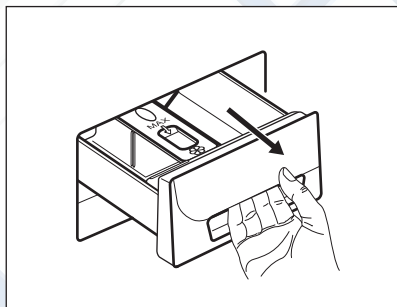
- Выньте белье из барабана.
- Выберите программу стирки хлопка с максимальной температурой с небольшим количеством моющего средства.

12.4 Уплотнитель дверцы

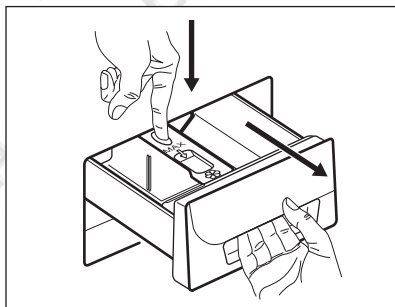
Регулярно проверяйте состояние уплотнителя и удаляйте все предметы с его внутренней стороны.

12.5 Очистка дозатора моющего средства

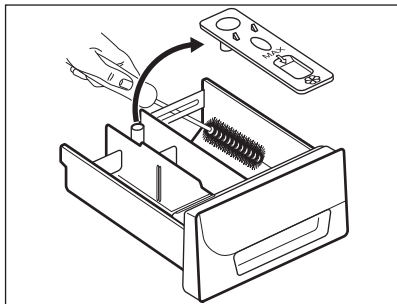
1.



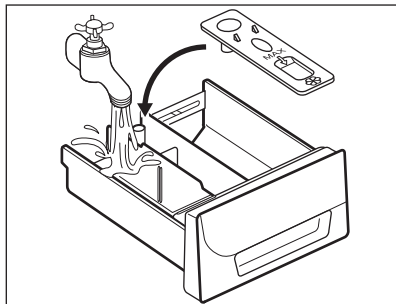
2.



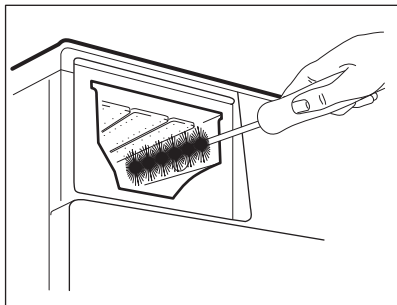
3.



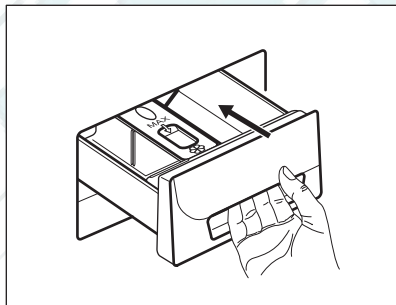
4.



5.

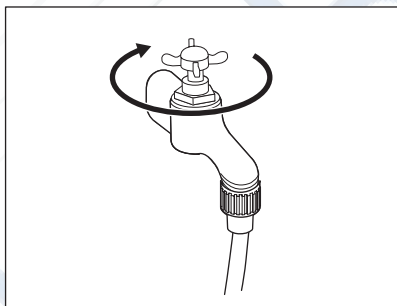


6.

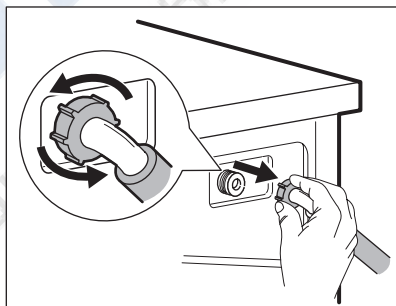


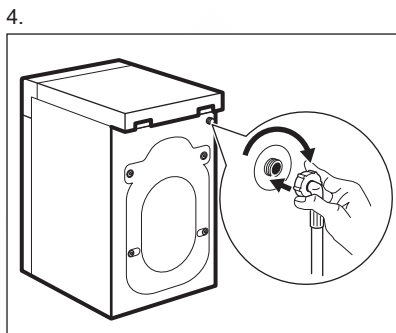
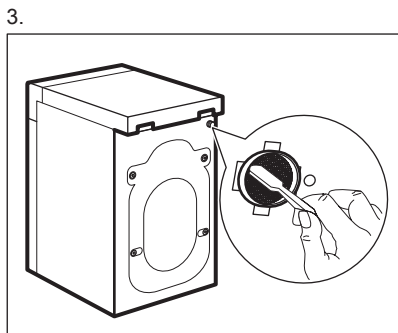
12.6 Очистка наливного шланга и фильтра клапана

1.



2.



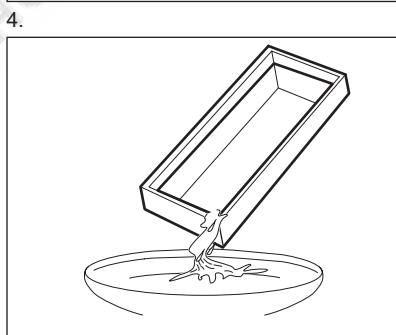
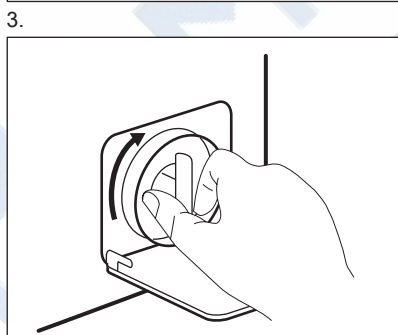
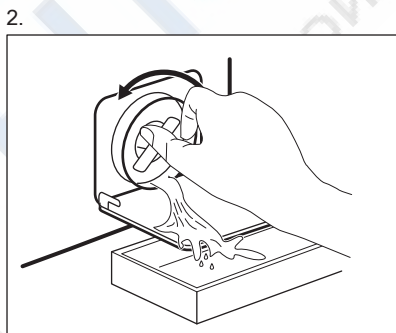
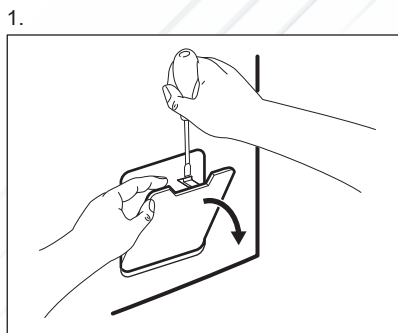


12.7 Чистка фильтра сливного насоса

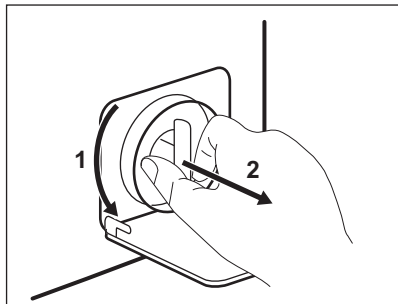


ВНИМАНИЕ!

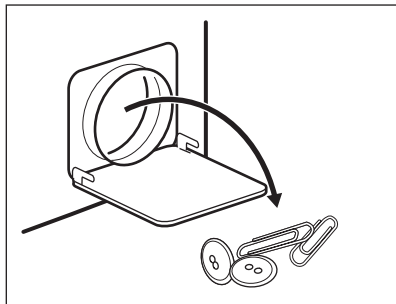
Не производите очистку сливного фильтра, если в приборе находится горячая вода.



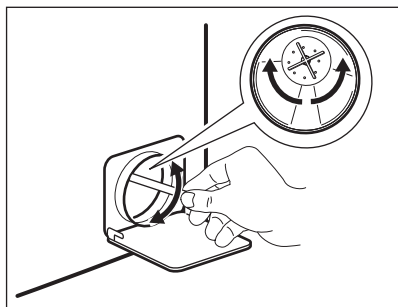
5.



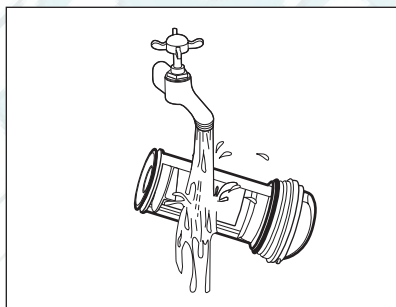
6.



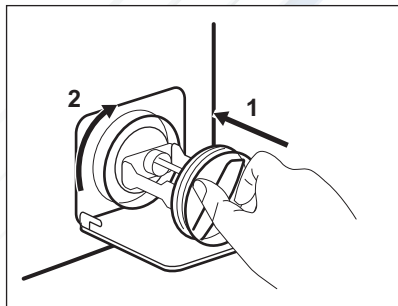
7.



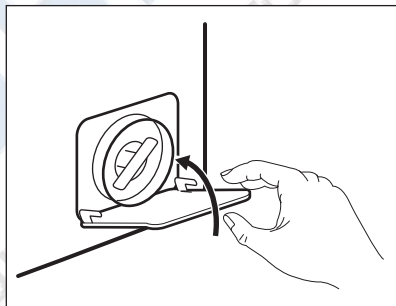
8.



9.



10.



12.8 Экстренный слив

В результате неисправности прибор может быть не в состоянии произвести слив воды.

В этом случае выполните действия с (1) по (9), описанные в Главе «Очистка сливного фильтра». При необходимости очистите насос.

После выполнения операций экстренного слива воды необходимо повторно включить систему слива:

1. После выполнения операций экстренного слива воды необходимо повторно включить систему слива: Залейте 2 литра воды в отсек дозатора моющего средства для основной стирки.
2. Запустите программу, чтобы слить воду.

12.9 Меры против замерзания

Если прибор установлен в месте, где температура может опускаться ниже 0°C, удалите из наливного шланга и сливного насоса оставшуюся там воду.

1. Выньте вилку сетевого кабеля из розетки.
2. Закройте водопроводный вентиль.
3. Поместите оба конца наливного шланга в контейнер и дайте воде вытечь из шланга.
4. Слейте воду из сливного насоса. См. операции, выполняемые для экстренного слива воды
5. После слива воды из сливного насоса подключите наливной шланг.



ВНИМАНИЕ!

Перед тем, как вновь использовать прибор, убедитесь, что температура превышает 0°C. Производитель не несет ответственность за ущерб, вызванный воздействием низких температур.

13. ПОИСК И УСТРАНЕНИЕ НЕИСПРАВНОСТЕЙ



ВНИМАНИЕ!

См. Главы, содержащие Сведения по технике безопасности.

13.1 Введение

Прибор не запускается или останавливается во время работы.

Сначала попытайтесь найти решение проблемы (см. Таблицу). Если решение не найдено, обратитесь в авторизованный сервисный центр.

В случае ряда проблем прибором могут выдаваться звуковые сигналы, а на дисплее - высвечиваться коды ошибок:

- **E10** - В прибор не поступает как следует вода.
- **E20** - Прибор не сливает воду.
- **E40** - Дверца прибора открыта или не закрыта как следует. Пожалуйста, проверьте дверцу!
- **ЕХ0** - Нестабильная работа электросети. Дождитесь стабилизации электросети.



ВНИМАНИЕ!

Перед выполнением проверок выключите прибор.

13.2 Возможные неисправности

Неисправность	Возможное решение
Программа не запускается.	Убедитесь, что вилка сетевого шнура вставлена в розетку электропитания.
	Убедитесь, что дверца прибора закрыта.
	Убедитесь, что предохранитель на электрощите не поврежден.
	Убедитесь, что кнопка «Пуск/Пауза» была нажата.

Неисправность	Возможное решение
	Если задана функция «Отсрочка пуска», отмените отсрочку или дождитесь окончания обратного отсчета.
	Отключите функцию «Защита от детей», если она включена.
В прибор не поступает как следует вода.	Убедитесь, что водопроводный кран открыт.
	Убедитесь, что давление в водопроводной сети не понижено. Для получения сведений об этом обратитесь в местную службу водоснабжения.
	Убедитесь, что водопроводный кран не засорен.
	Убедитесь, что фильтр наливного шланга и фильтр клапана не засорены. См. Главу «Уход и очистка».
	Убедитесь, что наливной шланг не перекручен и не передавлен.
	Убедитесь, что наливной шланг подключен правильно.
Прибор не набирает воду и тут же производит ее слив.	Удостоверьтесь, что сливной шланг находится в нужном положении. Возможно, шланг расположен слишком низко.
Прибор не сливает воду.	Убедитесь, что сливная труба не засорена.
	Убедитесь, что сливной шланг не перекручен и не передавлен.
	Убедитесь, что сливной фильтр не засорен. При необходимости очистите фильтр. См. Главу «Уход и очистка».
	Убедитесь, что сливной шланг подключен правильно.
	Выберите программу слива, если выбрана программа без использования слива.
	Если использовалась функция, в результате работы которой по окончании которой в баке остается вода, воспользуйтесь программой «Слив».
Отжим не используется или цикл стирки длится дольше, чем обычно.	Задайте программу отжима.
	Убедитесь, что сливной фильтр не засорен. При необходимости очистите фильтр. См. Главу «Уход и очистка».

Неисправность	Возможное решение
	Распределите вещи в барабане вручную и снова запустите этап отжима. Эта проблема может быть вызвана разбалансировкой.
Вода на полу.	Убедитесь, что соединения шлангов герметичны, а утечки воды отсутствуют.
	Убедитесь, что сливной шланг не поврежден.
	Убедитесь, что используется подходящее моющее средство в необходимом количестве.
Невозможно открыть дверцу прибора.	Убедитесь, что программа стирки завершена.
	Если в барабане осталась вода, выберите программу с использованием слива или отжима.
Прибор издает необычный шум.	Убедитесь, что прибор как следует выровнен. См. раздел «Установка».
	Убедитесь, что упаковка и/или транспортировочные болты удалены. См. раздел «Установка».
	Добавьте в барабан еще белья. Возможно, нагрузка недостаточна велика.
Цикл заканчивается быстрее, чем указано на дисплее.	Прибор может изменить время стирки согласно конкретной загрузке белья. См. Главу «Показатели потребления».
Цикл требует больше времени, чем указано на дисплее.	Несбалансированная загрузка белья увеличивает продолжительность работы. Такое поведение прибора является нормой.
Результаты стирки неудовлетворительны	Увеличьте количество моющего средства или используйте другое моющее средство.
	Перед стиркой используйте специальные средства для удаления стойких пятен.
	Убедитесь в правильности выбранной температуры.
	Уменьшите объем загрузки.
Не удается выбрать какой-либо режим.	Убедитесь, что Вы нажимаете только на требуемую сенсорную кнопку/кнопки.


После проверки включите прибор. Выполнение программы продолжится с того момента, на котором она была прервана.
Если неисправность появится снова, обратитесь в авторизованный сервисный центр.
Если на дисплее отображаются другие коды ошибок. Выключите и включите прибор. В случае повторного возникновения неисправности обратитесь в авторизованный сервисный центр.


14. ТЕХНИЧЕСКИЕ ДАННЫЕ

Расстояние	Ширина/Высота/ Глубина/Общая глубина	595 мм / 850 мм / 380 мм / 420 мм
Подключение к электросети	Напряжение Общая мощность Предохранитель Частота	230 В 2000 Вт 10 А 50 Гц
Защита от проникновения твердых частиц и влаги обеспечивается защитной крышкой. Исключения: низковольтное оборудование не имеет защиты от влаги.		IPX4
Давление в водопроводной сети	Минимум Максимум	0,5 бар (0,05 МПа) 8 бар (0,8 МПа)
Подключение воды ¹⁾		Холодная вода
Максимальная загрузка	Хлопок	6 кг
Класс энергопотребления		A+++
Скорость отжима	Максимум	1200 об/мин

¹⁾ Присоедините наливной шланг к водопроводному крану с резьбой 3/4".

15. ОХРАНА ОКРУЖАЮЩЕЙ СРЕДЫ

Материалы с символом  следует сдавать на переработку. Положите упаковку в соответствующие контейнеры для сбора вторичного сырья. Принимая участие в переработке старого электробытового оборудования, Вы помогаете защитить окружающую среду и

здоровье человека. Не выбрасывайте вместе с бытовыми отходами бытовую технику, помеченную символом . Доставьте изделие на местное предприятие по переработке вторичного сырья или обратитесь в свое муниципальное управление.

Дата производства данного изделия указана в серийном номере (serial number), где первая цифра номера соответствует последней цифре года производства, вторая и третья цифры – порядковому номеру недели. Например, серийный номер 43012345 означает, что изделие произведено на тридцатой неделе 2014 года.

Класс энергопотребления: A
ТОВ «Электролюкс Украина»,
ул.Юности, 23-А, 76494, Ивано-Франковск
Украина







155251510-A-212014

